

## IIES-3016

工业 16 口非网管型以太网交换机，含 16x10/100Base-T(X)口

## IIES-3016

工业 16 口非网管型以太网交换机，含 16x10/100Base-T(X)口



### 产品简介

IIES-3016 是非网管型以太网交换机，含 16 个 10/100Base-T(X)端口。IIES-3016 支持冗余电源输入、继电器输出报警和浪涌保护。-40~75℃的宽温工作范围能满足大多数工作环境。更独特的是 IIES-3016 支持 2 个 DC 电源输入位于接线端子，避免在电源开启状态时出现任何意外故障。因此，IIES-3016 能保证不间断的运作，是高度非网管型以太网应用的最可靠选择之一。

### 产品特征

- RJ45 口，支持自动判别直通式/交叉式线缆自动切换功能
- 提供存储转发功能
- 提供 3.2Gbps 背板带宽
- 通过继电器输出事件报警

## IIES-3016

工业 16 口非网管型以太网交换机，含 16x10/100Base-T(X)口

- 坚固的 IP-30 外壳设计
- 提供 DIN 导轨式和面板式安装

### 规格表

#### 技术

以太网标准

IEEE 802.3 支持 10Base-T

IEEE 802.3u 支持 100Base-T(X)和 100Base-FX

IEEE 802.3x 支持流量控制

MAC 表 支持 819 2MAC 地址

优先级 4

数据处理 存储转发

交换机的性能

交换时延: 9 us

交换带宽: 3.2Gbps

#### LED 指示灯

Power 指示灯 绿灯: Power LED x 3

Fault 指示灯 黄灯: PWR1 或 PWR2 故障

10/100TX RJ45 口指示灯绿灯: Link/Act.

黄灯: 双工/碰撞

#### 告警输出

继电器 继电器输出, 电流负载能力 1A @24VDC

#### 电源

冗余输入电源 12-48VDC 双 DC 输入, 位于 6 针接线端子

电源功耗 (Typ.) 9 W

电流过载保护 提供

电源反向保护 提供于接线端子

#### 物理属性

防护等级 IP-30

尺寸 (WxDxH) 74.3(W)x109.2(D)x153.6(H)mm (2.93x4.3x6.05 英寸)

重量 (g) 1060g

#### 环境条件

存储温度 -40~85°C (-40~185°F)

工作温度 -40~75°C (-40~158°F)

相对湿度 5%~95%无凝结

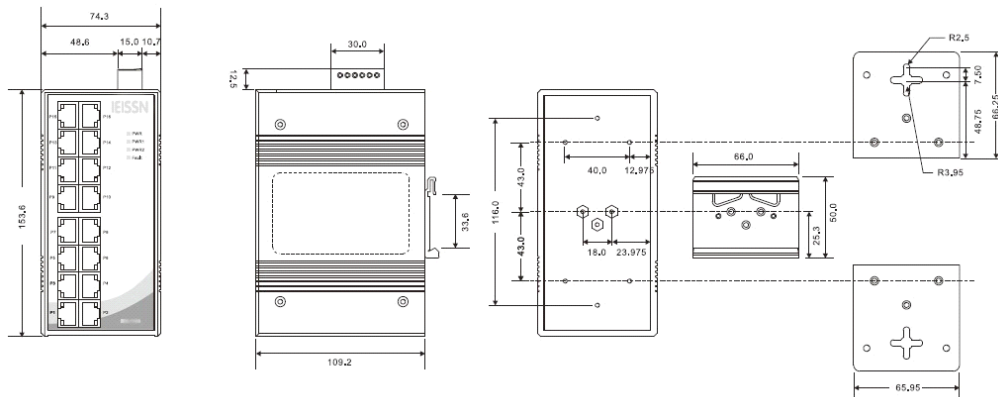
## IIES-3016

工业 16 口非网管型以太网交换机，含 16x10/100Base-T(X)口

### 安规认证

EMI	FCC Part 15, CISPR (EN55022) class A
EMS	EN61000-4-2 (ESD), EN61000-4-3 (RS), EN61000-4-4 (EFT), EN61000-4-5 (Surge), EN61000-4-6 (CS), EN61000-4-8, EN61000-4-11
抗冲击	IEC60068-2-27
自由下落	IEC60068-2-32
抗振动	IEC60068-2-6
安规	EN60950
保修期	5 年

### 尺寸安装



### 产品型号

型号	详述
IIES-3016	工业 16 口迷你非网管型以太网交换机，含 16x10/100Base-T(X)口